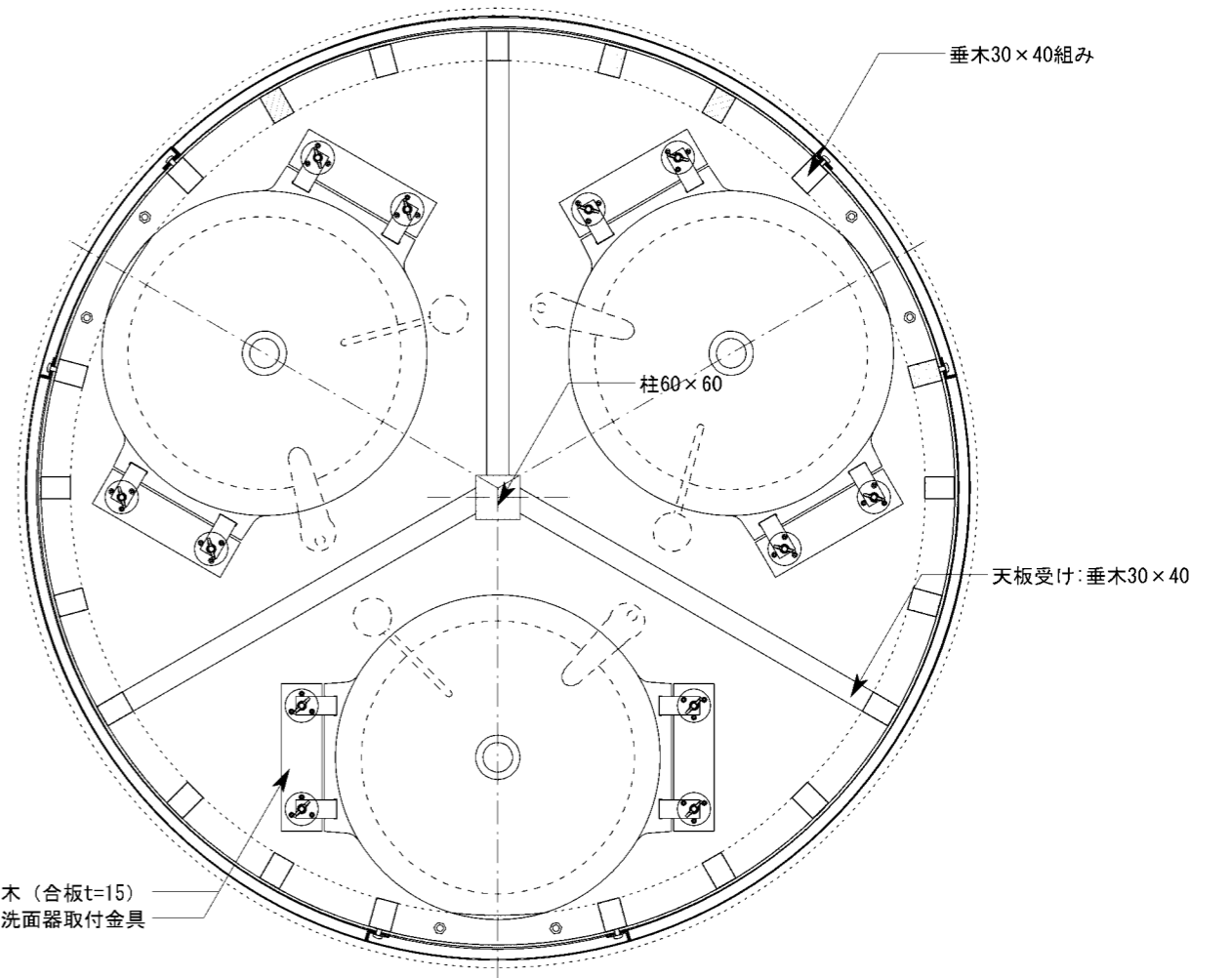
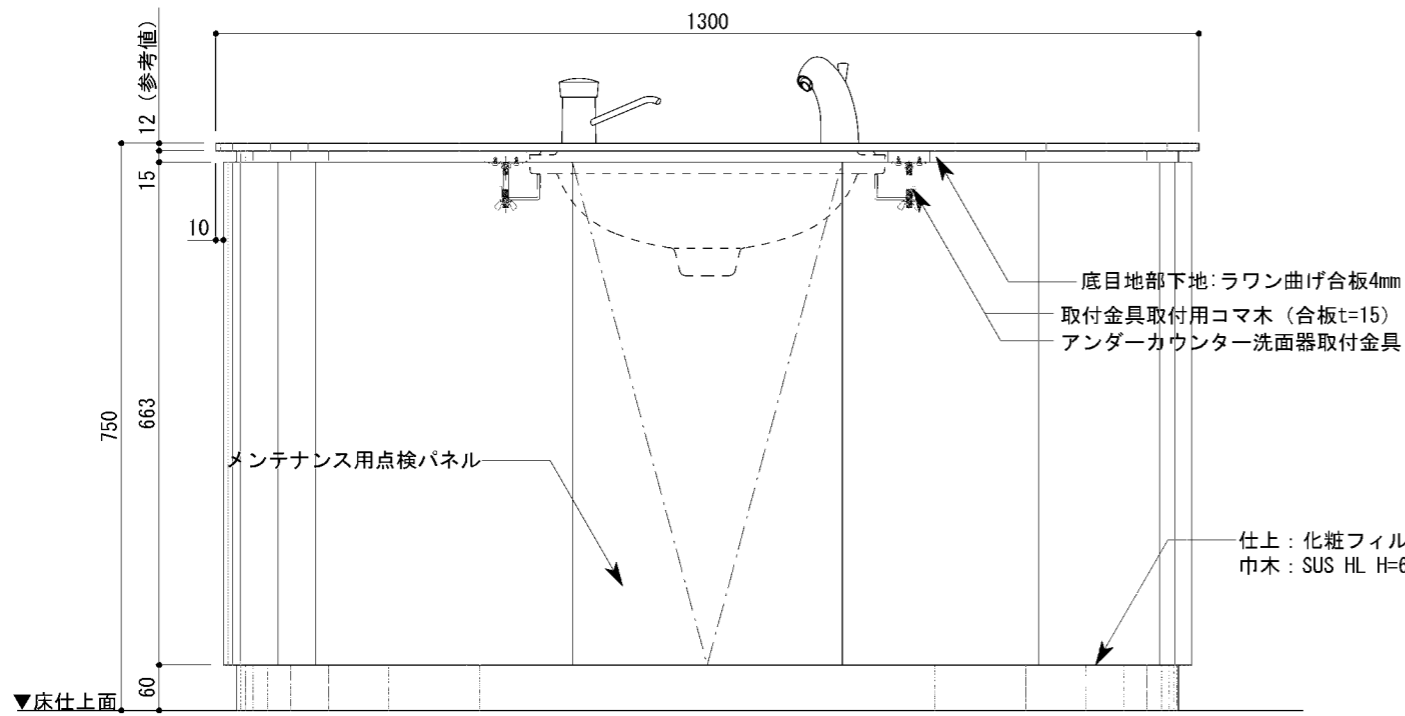


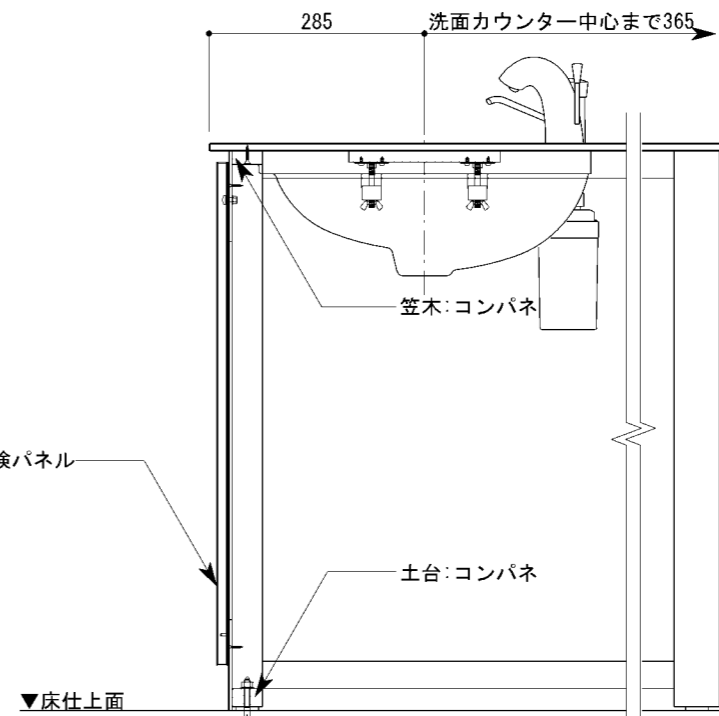
洗面カウンター上面図①



洗面カウンター上面図②



洗面カウンター正面図

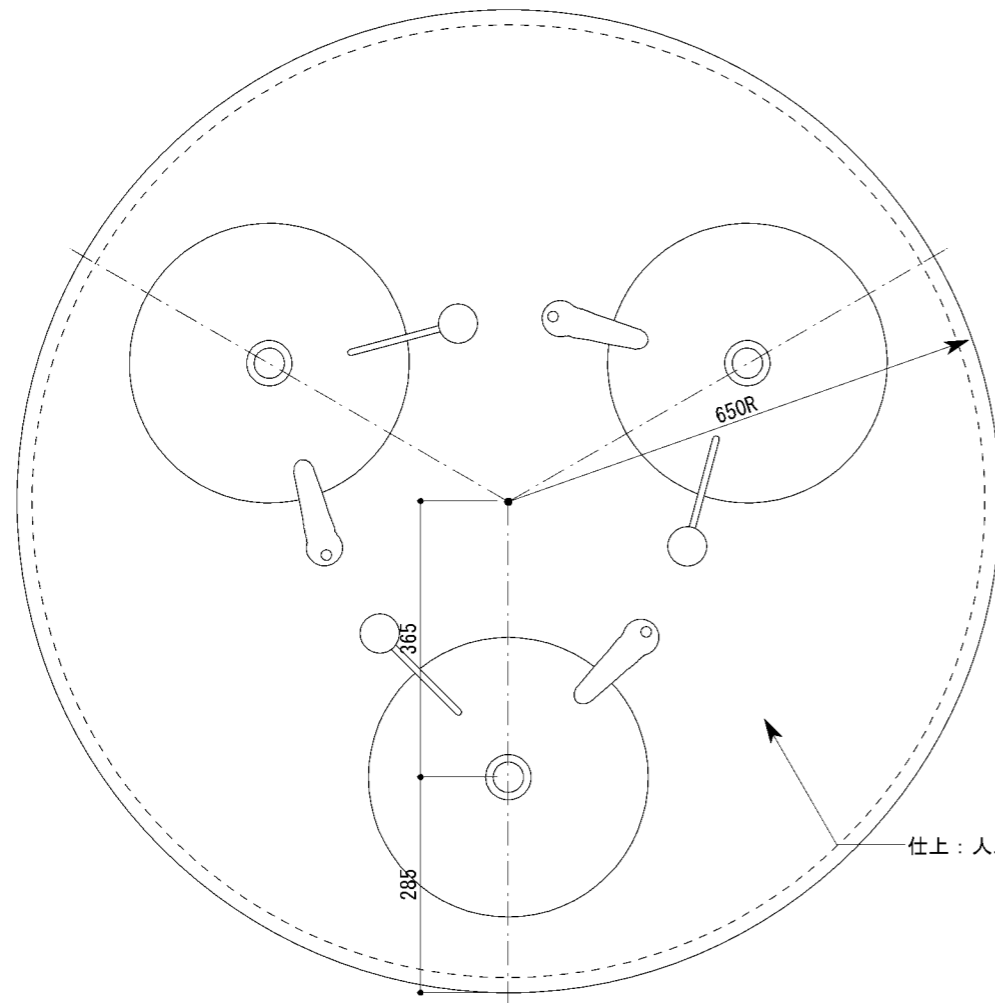


洗面カウンター断面図

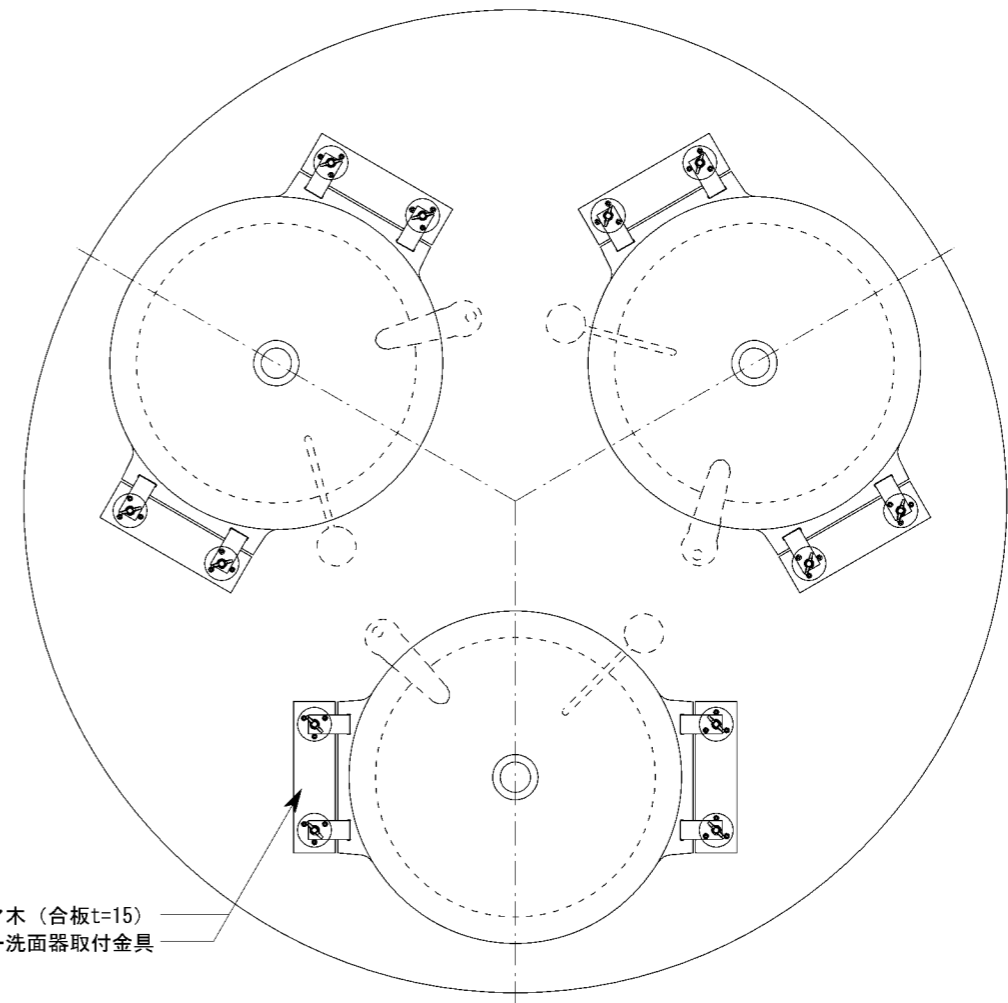
訂	△	△	△	△	△	殿	殿	殿	殿	図
正	△	△	△	△	△					面
	△	△	△	△	△					履
	△	△	△	△	△					歴

**TOTO**  
TOTOエンジニアリング (株)

工事名称 学校のトイレ研究会誌 15号			図名 丸型洗面器(木軸フレーム) 参考平面図	
製図	検図	日付	変更日	縮尺
				A3 1/10
				図番
				-



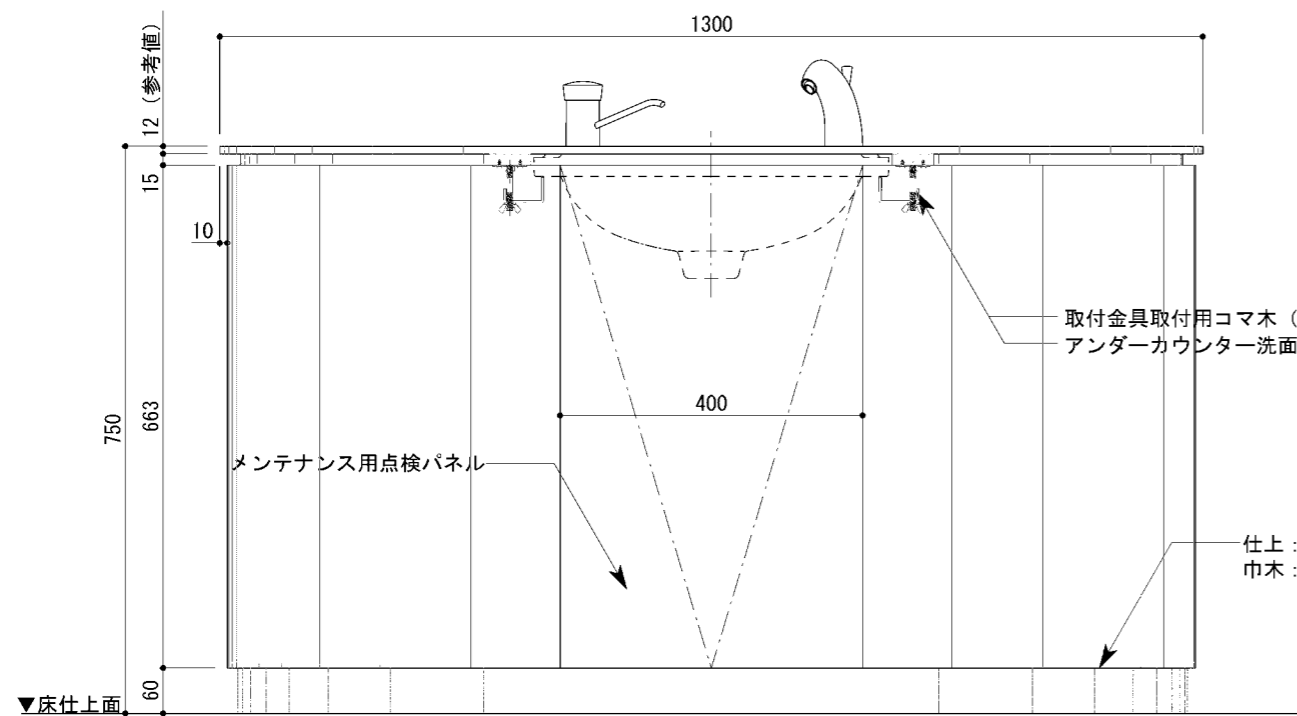
洗面カウンター上面図



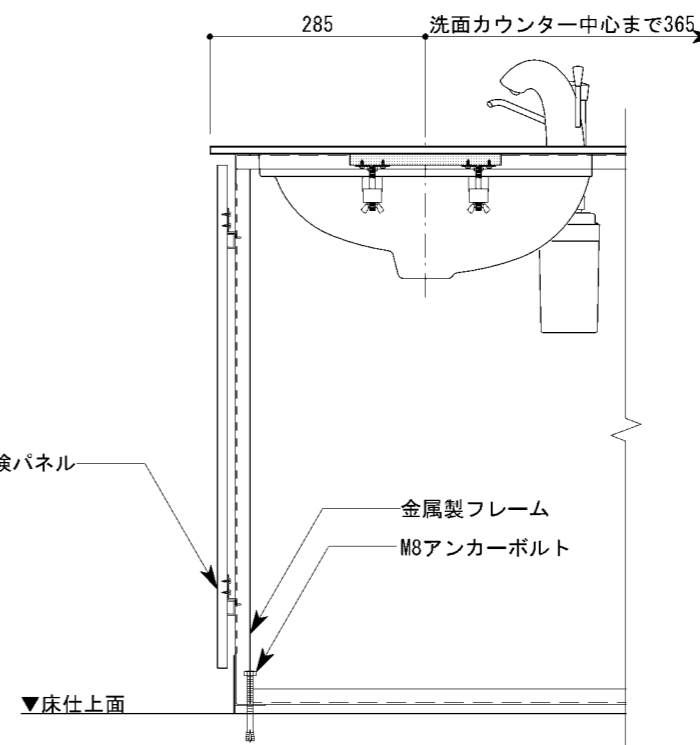
洗面カウンター下面図

仕上：人工大理石（アイカ工業・コーリアン）

取付金具取付用コマ木（合板t=15）  
アンダーカウンター洗面器取付金具



洗面カウンター正面図



洗面カウンター断面図

取付金具取付用コマ木（合板t=15）  
アンダーカウンター洗面器取付金具

仕上：化粧フィルム貼（シーアイ化成・ベルビアン）  
巾木：SUS HL H=60

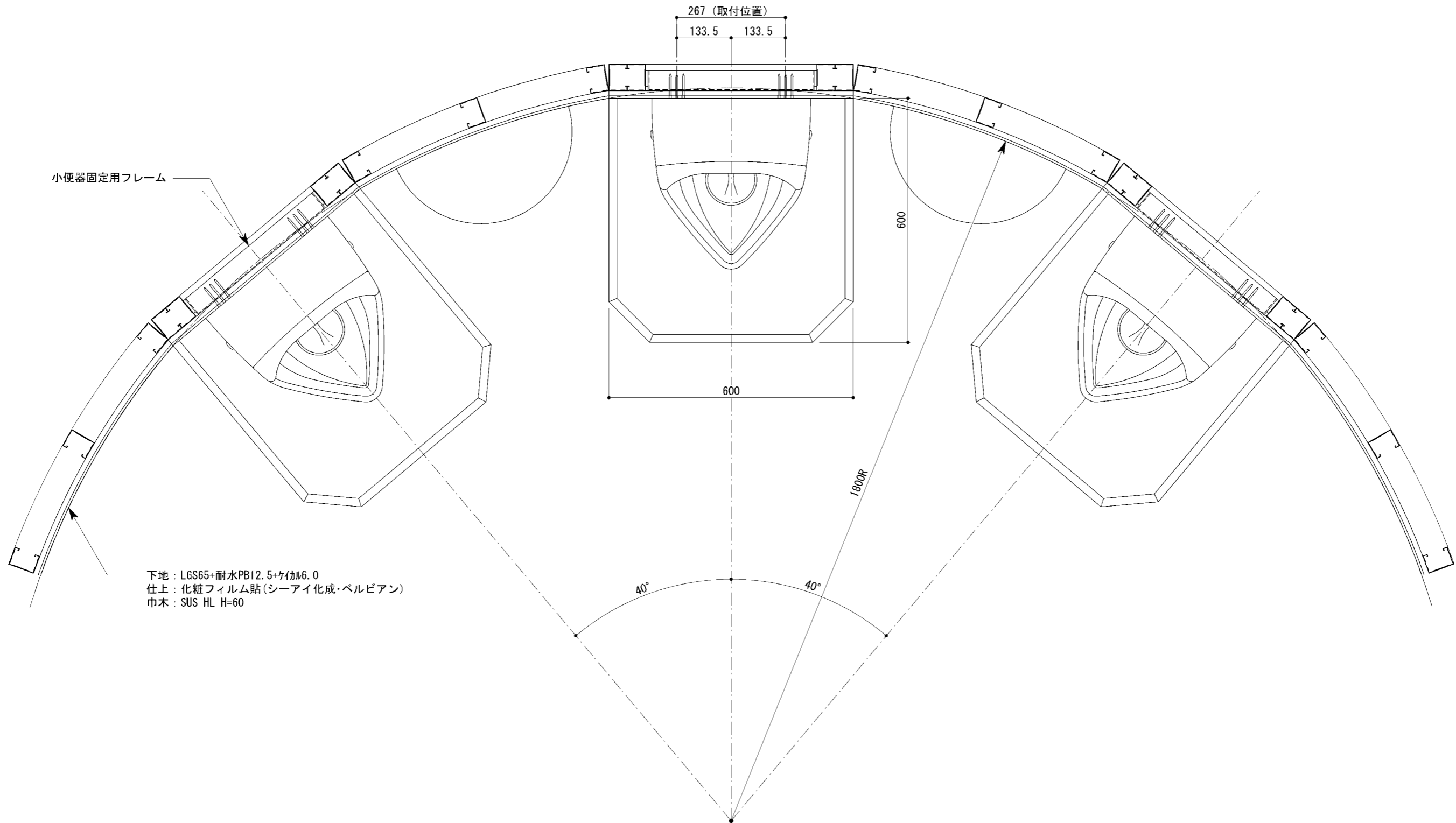
メンテナンス用点検パネル

金属製フレーム  
M8アンカーボルト

訂	△					殿					図
正	△					殿					面
	△										履
	△										歴

**TOTO**  
TOTOエンジニアリング (株)

工事名称 学校のトイレ研究会誌 15号		図名 丸型洗面器(金属フレーム) 参考平面図
製図	検図	日付
変更日	縮尺 A3 1/10	図番 -



小便器固定用フレーム

下地 : LGS65+耐水PB12.5+ケイカル6.0  
仕上 : 化粧フィルム貼(シーアイ化成・ベルビアン)  
巾木 : SUS HL H=60

訂	△	△	△	△	△	△	△	△	△	△	△	△	△	△	△	△	△	△	△
正	△	△	△	△	△	△	△	△	△	△	△	△	△	△	△	△	△	△	△

**TOTO**  
TOTOエンジニアリング (株)

工事名称 学校のトイレ研究会誌 15号			図名 円形配置の小便器 参考平面図		
製図	検図	日付	変更日	縮尺	図番
				A3 1/10	-